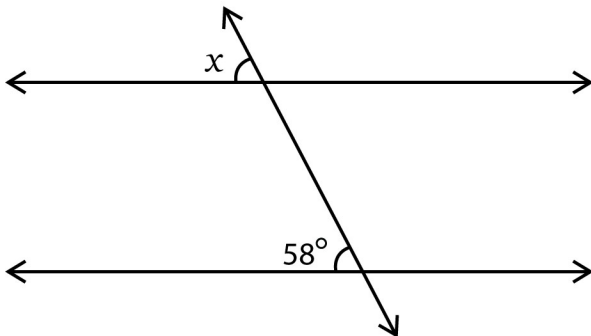


Parallel Lines and Transversals

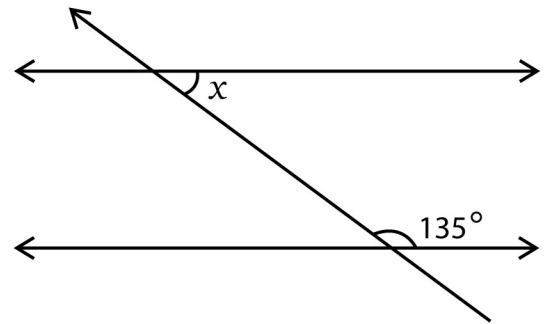
Circle the correct value of $\angle x$

①



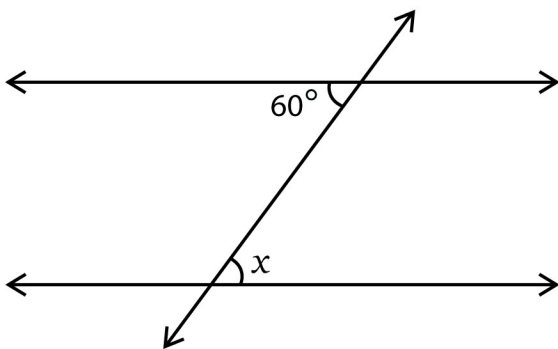
- A) 56° B) 108°
C) 58° D) 40°

②



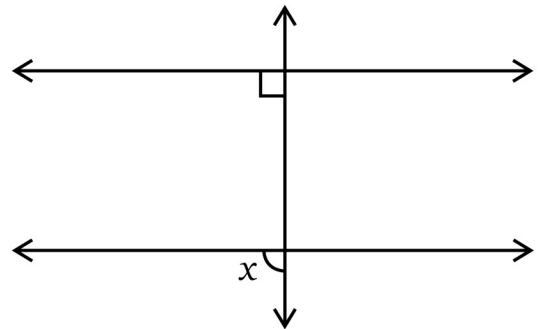
- A) 45° B) 102°
C) 42° D) 52°

③



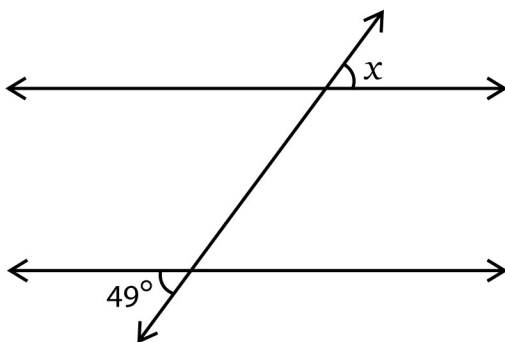
- A) 46° B) 130°
C) 116° D) 60°

④



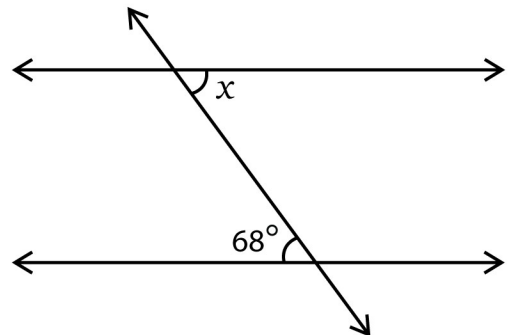
- A) 75° B) 115°
C) 90° D) 80°

⑤



- A) 41° B) 45°
C) 49° D) 43°

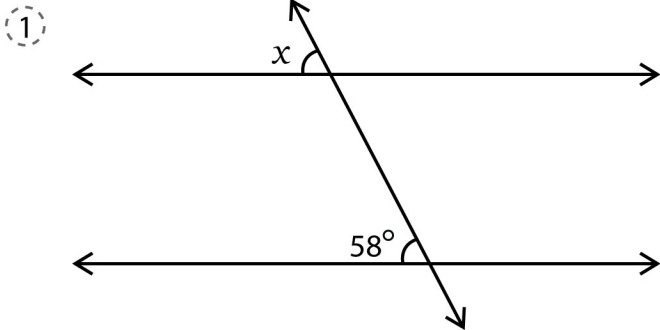
⑥



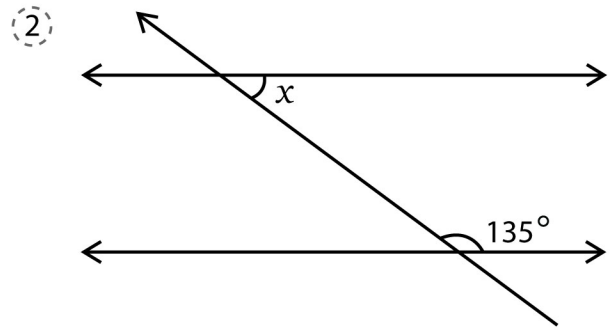
- A) 68° B) 70°
C) 65° D) 85°

Parallel Lines and Transversals

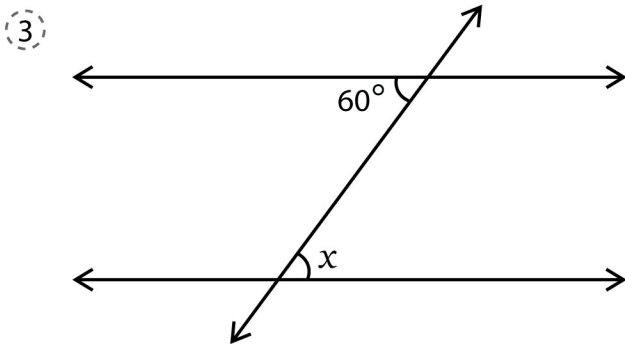
Answers



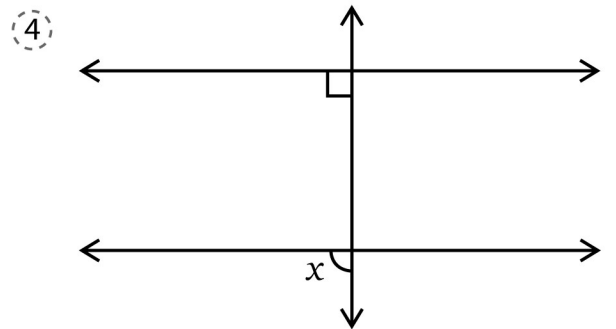
- A) 56° B) 108°
C) 58° D) 40°



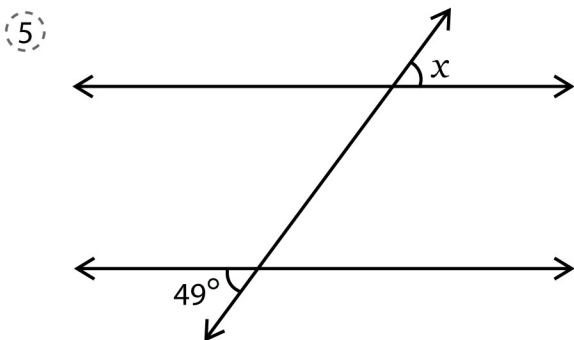
- A) 45° B) 102°
C) 42° D) 52°



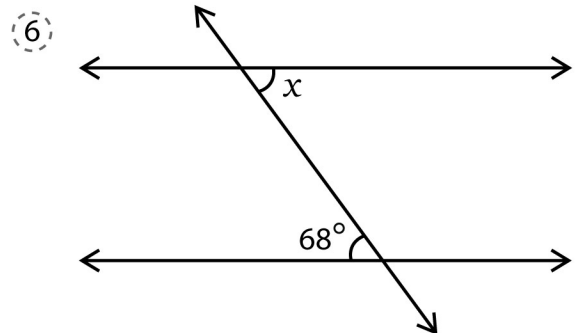
- A) 46° B) 130°
C) 116° D) 60°



- A) 75° B) 115°
C) 90° D) 80°



- A) 41° B) 45°
C) 49° D) 43°



- A) 68° B) 70°
C) 65° D) 85°